



Machines

**Hochleistungsverdichter 420-825 kg**  
APH 5030/6530/100-20/110-95

ACE/Triple-shaft exciter system



# Die Einzigartigkeit der Ammann 3-Wellen-Technik

## Die 3-Wellen-Technik

### Die Fakten:

Das Prinzip des 3-Wellen-Systems bewirkt ein nicht gekanntes optimales Bewegungsverhalten der Platte, da hier das bei bestimmten Phasenlagen ungünstige Kippmoment eines herkömmlichen 2-Wellen-Erregers spürbar reduziert wurde.

Diese Vorteile treten besonders stark bei niedriger Frequenz und großer Sprungamplitude auf. Deshalb verfügen unsere vollhydraulischen Rüttelplatten APH 5030, APH 6530 und APH 100-20 über das höchste Unwuchtmoment (Me-Wert) ihrer Klasse.

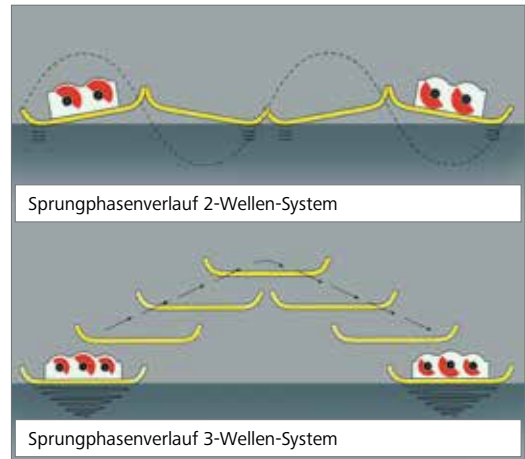
### Schlagkräftige Argumente:

- Hohe Feinfühligkeit durch vollhydraulische, stufenlose Servo-Steuerung für Vor-/Rücklauf und Punktrüttlung
- Äußerste Wendigkeit und ermüdungsfreies Arbeiten durch das vibrationsarme Deichsel- und Bedienungssystem
- Schutz der Funktionsteile gegen Schmutz und Beschädigung durch den geschlossenen Oberwagen
- Universelle Einsatzmöglichkeiten durch optimale, variable Abstimmung von Frequenz, Amplitude, Zentrifugalkraft, Gewicht und Aufstandsfläche
- Komfort: Elektrostart für müheloses Starten im Graben, Not-Aus-Funktion am Deichselende, klappbare Zentralpunktaufhängung

### Das Ergebnis:

Höchste Verdichtungsleistung.  
Hervorragende Lauf- und Steigeigenschaften in tiefen Böden dank optimaler Schwerpunktverlagerung und homogene Verdichtung ohne Bodenauflockerungen.

## Einzigartige Lösung





APH 5030, 6530, 100-20 und 110-95 mit dem einzigartigen 3-Wellen-Erreger

**Elektrostart und elektronische Motorüberwachung serienmäßig für die Modelle APH 100-20 und APH 110-95 und optional mit Elektrostart für Modell APH 6530 und APH 5030:**

- Die bewährte und servicefreundliche Batterie mit verbessertem Säurerückhalt und integrierten Tragegriffen, vibrations sicher durch schwingungsgedämpfte Aufhängung
- Bei Motorölmangel schaltet die Elektronik über Abstellmagneten ab (nur APH 100-20)
- Startwiederhol sperre bei laufendem Motor
- Nach Motorstillstand aber eingeschalteter Zündung werden alle Funktionen nach 2 Minuten automatisch abgeschaltet (nur APH 100-20 und APH 110-95)
- Die Steuerung erkennt bei eingeschalteter Zündung den manuellen Start per Kurbel und gewährleistet Batterieladung



Manueller Start per Kurbel



Vollhydraulischer Antrieb mit leistungsstarkem, kompaktem Hatz-Dieselmotor



- Elektrostart
- Ölmangelsicherung
- Startwiederhol sperre und automatische Abschaltung bei längerem Motorstill stand vermeidet das Entla den der Batterie (nur bei Modell APH 100-20)



Bewährte vibrations sichere und servicefreundliche Batterie



Feinfühli ge Servo-Komfortbedien ung und Not-Aus- Schal ter. (bei den Modellen APH 5030 und APH 6530 ist Not-Aus optional)



## Totmannschaltung als Option

Unter bestimmten Umständen - zum Beispiel auf engen Baustellen – wird beim Einsatz von schweren Rüttelplatten ein zusätzliches „Plus an Sicherheit“ gewünscht.

### Die Lösung:

Spezielle Griffe mit elektronischen Sensoren im Führungsbügel registrieren das Berühren durch den Bediener und schalten die Hydraulik und damit den Erreger ein, sofern auch der elektrische Notaus-Knopf gezogen wurde, die Maschine ist einsatzbereit. Der elektrische Notaus-Knopf und die Steuerelektrik der Totmannschaltung sind „in Reihe geschaltet“, so dass das Drücken des Notaus-Knopfes als auch das Loslassen der Griffe die Hydraulik sofort deaktiviert und die Maschine nach wenigen Zentimetern zum Stillstand kommt, der Motor läuft dann im Leerlauf weiter.

### Folgende Vorteile ergeben sich daraus:

- Die Griffe arbeiten sehr sensibel, schon die kleinste Berührung mit nur einem Finger genügt, auch die Bedienung mit Arbeitshandschuhen ist kein Problem
- Es müssen keine Hebel etc. betätigt werden
- Eine Manipulation ist kaum möglich: ein Umwickeln mit Draht etc. hat keine Auswirkungen
- Der Bediener wird bei der Arbeit nicht eingeschränkt und auch ein umständlicher Neustart des Motors entfällt
- Sensor-Griffe sind bereits in der Landwirtschaft bewährt



Totmannschaltung mit Sensor-Griffen (Option)

# Die Revolution der Ammann 3-Wellen-Technik

## Der bewährte 3-Wellen-Hochleistungsverdichter mit dem ACE-System - die optimale flächendeckende Verdichtungskontrolle

Ammann präsentiert eine bahnbrechende Entwicklung im Bereich handgeführter Verdichtungsgeräte: zusätzlich zu den bewährten 3-Wellen- Hochleistungsverdichtern ist es gelungen, die einzigartigen Vorteile des bekannten Ammann ACE-Systems zur flächendeckenden Verdichtungskontrolle auf Vibrationsplatten zu übertragen. Es ist nun möglich, den jeweiligen Verdichtungsgrad visuell dem Anwender zu vermitteln und sogar zu messen. Dadurch wird die Möglichkeit geschaffen, die Verdichtungsergebnisse umgehend sichtbar zu machen und dabei gleichzeitig qualitätssichernde Bodenuntersuchungen durchzuführen.



### Die Funktionsweise:

Die von den Unwuchtsystemen erzeugten Schwingungen werden durch Sensoren an der Grundplatte erfasst, die sowohl die Informationen über die Beschleunigung sowie auch die jeweilige Position der Unwuchten zueinander einer baustellengerechten Steuerung übermitteln. Diese am Deichselende schwingungs isoliert und für den Anwender gut sichtbar installierte Steuerung führt die entsprechenden Befehle nach einem patentierten System aus und hält die Maschine kontinuierlich im optimalen Betriebsbereich. Dies wird zusätzlich durch die Leistungsregulierung über das System der bewährten und leistungsstarken Vollhydraulik – Standard bei allen schweren Ammann-Rüttelplatten – garantiert.

### Betriebsoptionen:

Die APH 6530 ACE und APH 100-20 ACE bieten standardmäßig 3 Betriebsoptionen an, die das breite Spektrum der Verdichtungsaufgaben im Erdbau optimal abdecken, die Wahl der Optionen kann nach Bedarf jederzeit flexibel vorgenommen werden:

### Das Relativ-Messsystem 'ACE<sup>eco</sup>'

Alternativ zum ACE-System bietet Ammann mit dem 'ACE<sup>eco</sup>' das entsprechende Relativ-Messsystem an. Hiermit wird der Anwender über die Zunahme der Verdichtung sowie das Erreichen der maximal möglichen Verdichtung fortlaufend informiert. 'ACE<sup>eco</sup>' ist für die Modelle APH 5030, 6530 und 100-20 als Option nur mit Elektrostart verfügbar.



Verdichtungssystem 'ACE<sup>eco</sup>' (Option)





## Einfach alles geregelt

### 1 – Manuellbetrieb

mit Relativanzeige des Verdichtungsgrades

Bei Wahl dieser Option erhält der Anwender während des gewohnten Einsatzes kontinuierlich über das gut ablesbare, in der Helligkeit selbstregelnde Display grafisch die Information über den jeweils erreichten Verdichtungsgrad im Boden. Der Bediener kann somit sein Arbeitsverhalten optimal auf den jeweils erreichten Verdichtungsgrad anpassen und überflüssige Verdichtungsübergänge und damit mögliche Überverdichtung vermeiden.

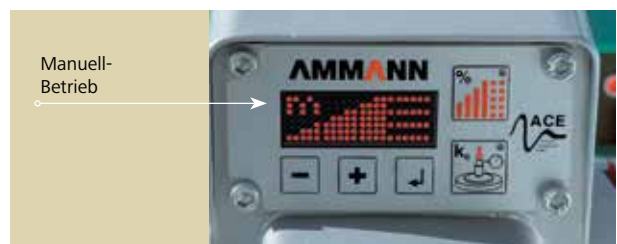
### 2 – Automatikbetrieb

mit Relativanzeige des Verdichtungsgrades Bei Wahl dieser Option regelt die Maschine selbstständig die Verdichtungsleistung soweit herunter, dass eine schädliche Auflockerung im oberen Bodenbereich sicher vermieden wird. Daher gestattet diese Option auch ungeübten Bedienern, ein optimales Verdichtungsergebnis zu erzielen. Wie auch im Manuellbetrieb erhält der Anwender jederzeit kontinuierlich über das Display die grafische Information über den Verdichtungsgrad, er kann somit jederzeit während seiner Arbeit reagieren.

### 3 – Messbetrieb (Absolutanzeige)

Eine Maschine - zwei Werkzeuge.

Der Messbetrieb erlaubt die Verdichtungsmessung an jedem frei wählbaren Punkt der Baustelle. Signalisiert die proportionale Anzeige, dass eine ausreichende Verdichtung erreicht ist, kann durch eine Messung der tatsächlich erreichte  $k_B$ -Wert durch die Maschine ermittelt werden. Dazu ist die Wahl des Messmenüs erforderlich, und die Maschine signalisiert dann über das Display, ob die Messung erfolgen kann. Wenige Augenblicke später wird der numerische Wert der Bodensteifigkeit in MN/m ausgegeben.

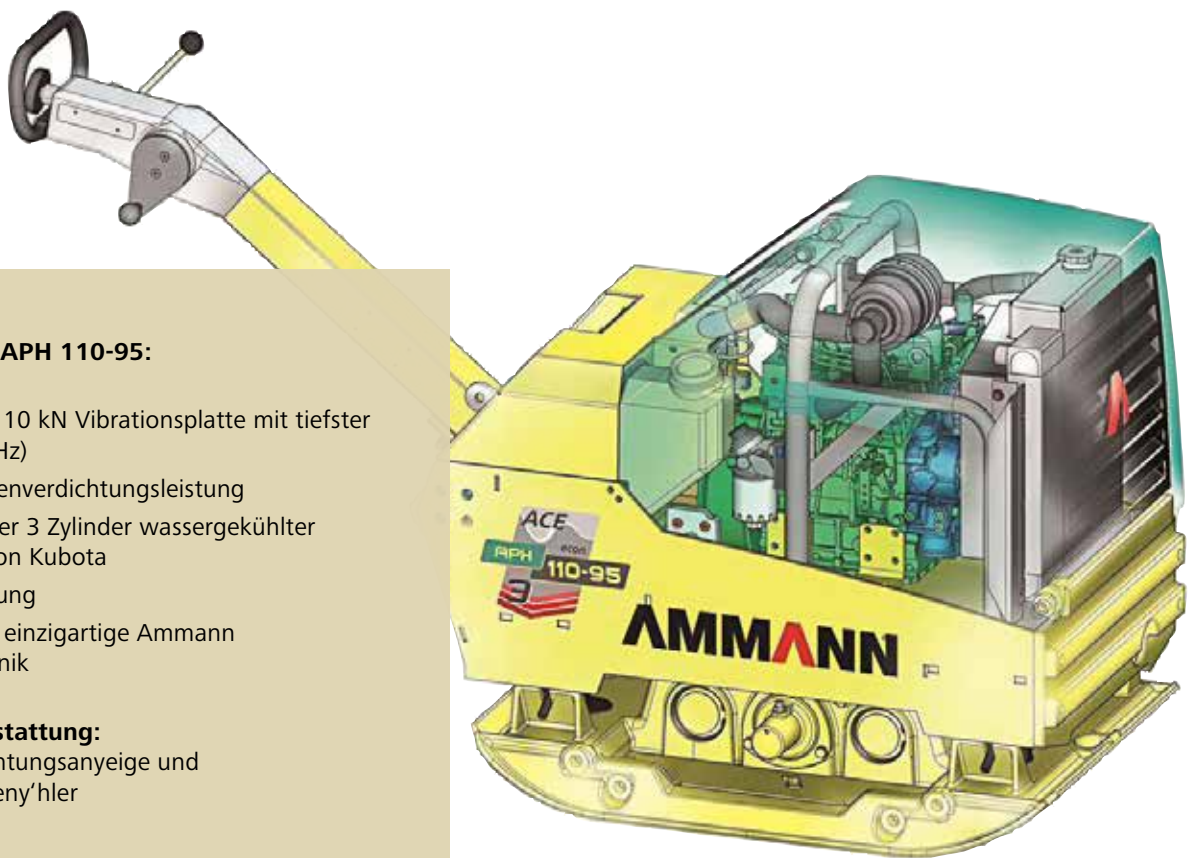


# 3-Wellen-Hochleistungsverdichter 770 - 825 kg

## Der neue „Große“ Ammann-Hochleistungsverdichter APH 110-95

Die Vorteile der bewährten, einzigartigen Ammann 3-Wellen-Technik inkl. optimales Bewegungsverhalten haben wir natürlich in unserer „neuen“ APH 110-95 eingebaut – deshalb verfügt jetzt unsere neue „Große“.

APH 110-95 vollhydraulischen Rüttelplatte über das höchste Unwuchtmoment (Me-Wert) ihrer Klasse.



### Die Vorteile der APH 110-95:

- Hydraulische 110 kN Vibrationsplatte mit tiefster Frequenz (48 Hz)
- Höchste Flächenverdichtungsleistung
- Leistungsstarker 3 Zylinder wassergekühlter Dieselmotor von Kubota
- Orbitrolsteuerung
- Bewährte und einzigartige Ammann 3-Wellen-Technik
- **Standardausstattung:**  
ACE<sup>econ</sup> Verdichtungsanzeige und Betriebsstundeny'bler
- **Optional:**  
Totmannschaltung, Arbeitsbeleuchtung





# Technische Daten

1. Not- Aus- Schalter:  
die Vibration kann unabhängig vom Motor aus- und zugeschaltet werden

2. Ergonomische Führungsdeichsel mit hydrostatischer Fahrsteuerung per Orbitrol

3. Geschlossener, aufklappbarer Oberwagen bietet optimalen Schutz der Funktionsteile und leichte Zugänglichkeit für Wartungsarbeiten

4. Hydraulikpumpe sorgt für hydrostatischen Antrieb und Steuerung und macht den verschleißintensiven mechanischen Keilriemenantrieb überflüssig

5. Luftgekühlter Dieselmotor von Hatz mit Öldruck- Mangelsicherung: leistungsstark und emissionsarm

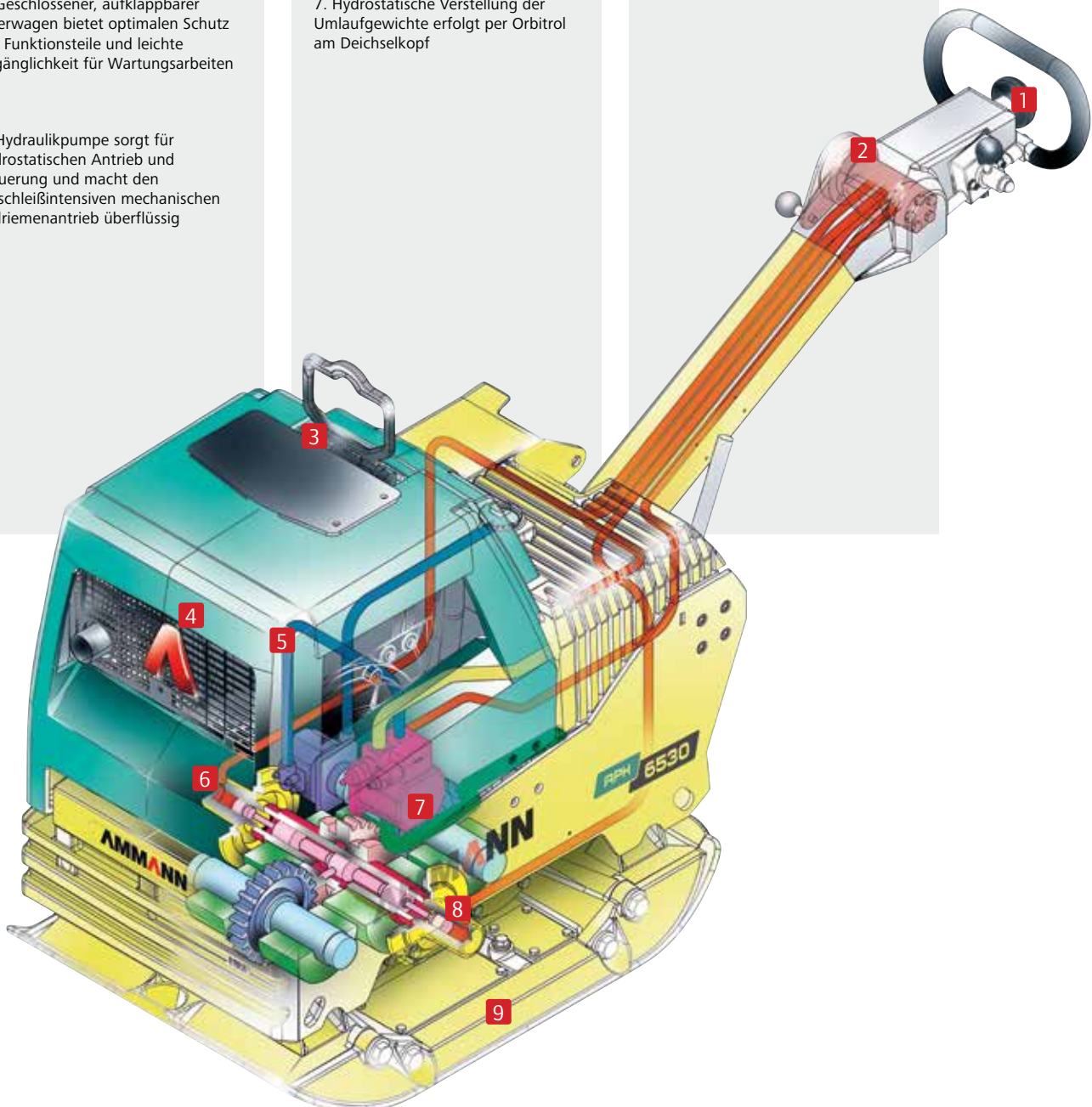
6. hydrostatischer Antrieb der Erregerwellen mittels Hydraulikmotor

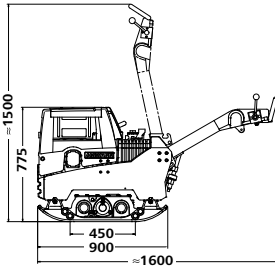
7. Hydrostatische Verstellung der Umlaufgewichte erfolgt per Orbitrol am Deichselkopf

8. Das einzigartige 3-Wellen- Erregersystem

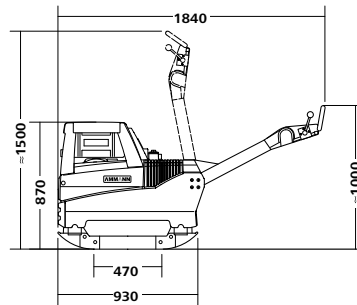


9. Optimierte Grundplatte sorgt für ausgewogene Laufeigenschaften, kraftvollen Vortrieb und hohe Steigfähigkeit

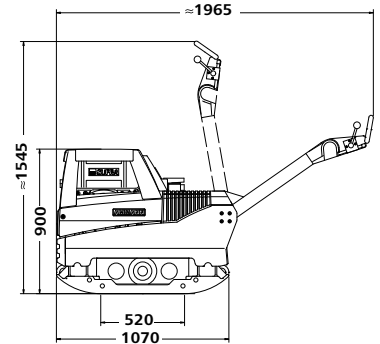





APH 5030



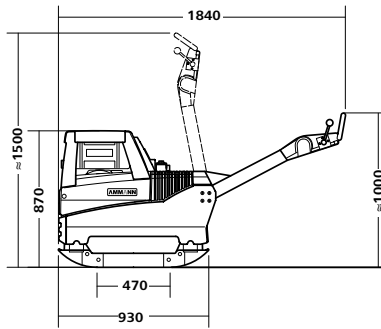
APH 6530



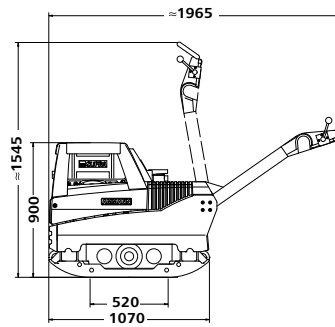
APH 100-20

		APH 5030	APH 6530	APH 100-20	APH 110-95 
		Hatz Diesel	Hatz Diesel	Hatz Diesel	Kubota Diesel
<b>Abmessungen und Gewichte</b>					
Betriebsgewichte CECE Grundgerät	kg (lb)	401 (884)	480 (1058)	680 (1499)	770 (1698)
Mit Anbauwinkel	kg (lb)	420/433 (926/955)	500/525 (1102/1157)	705/730 (1554/1609)	795 - 825 (1753 - 1808)
Mit Elektrostart	kg (lb)	+ 30 (66)	+ 30 (66)	-	-
Arbeitsbreite Grundgerät	mm (in)	450 (18)	550 (22)	650 (26)	650 (26)
Mit Anbauwinkel	mm (in)	600/750 (24/30)	700/850 (28/33)	800/950 (31/37)	800/950 (31/37)
<b>Antrieb</b>					
Motortyp		Hatz 1 D 50S	Hatz 1 D 81S	Hatz 1 D 90S	Kubota D 1105
Bauart		1 Zyl. 4-Takt-Diesel	1 Zyl. 4-Takt-Diesel	1 Zyl. 4-Takt-Diesel	3 Zyl. 4-Takt-Diesel
Leistung	HP (kW)	9,4 (7)	13,5 (10)	14,8 (10,9)	23,8 (17,5)
Drehzahl	U/min. (rpm)	2700	3000	2900	3000
Verbrauch	l/h (gal/hr)	1,7 (0,4)	2,5 (0,6)	2,5 (0,6)	ca. 4,5 (1,1)
Kraftstofftankinhalt	l (gal)	5 (1,1)	7 (1,5)	10 (2,2)	20 (4,4)
Max. Schräglagem	°	30	30	30	30
Max. Steigfähigkeit	%	36	36	36	37
Regelbare Arbeitsgeschwindigkeit	m/min (mph)	0-28 (0-1)	0-32 (0-1,2)	0-28 (0-1)	0 - 37 (120)
Zentrifugalkraft	kN (lbf)	50 (11)	65 (15)	100 (22)	110 (24)
Frequenz	Hz (vpm)	65 (3900)	55 (3300)	40 (2400)	48 (2900)
Max. Flächenleistung*	m <sup>2</sup> /h (ft <sup>2</sup> /hr)	756/1008/1260 (8137/10850/13563)	1056/1344/1632 (11367/14467/17567)	1090/1350/1600 (11733/14531/17222)	1440/1770/1840 (15500/19050/19805)
Sand/Kies	cm (in)	70 (28)	90 (35)	100 (39)	100 (39)
Bindige Böden	cm (in)	30 (12)	30 (12)	40 (16)	-
<b>Sonderzubehör</b>					
Anbauwinkel	mm (in)	75/150 (3/5,9)	75/150 (3/5,9)	75/150 (3/5,9)	75/150 (3/5,9)
Elektrostart		optional	optional	standard	standard
Betriebsstundenzähler		x	x	x	standard
Messsystem „ACE <sup>econ</sup> , ACE <sup>force</sup> “		x	x	x	standard
Not-Aus-Schalter (Standard bei Elektrostart)		x	x	standard	standard
Totmannschaltung		x	x	x	optional
Verschleissplatte		-	x	-	-
Arbeitsbeleuchtung		-	-	-	optional

\*je nach Bodenbeschaffenheit



APH 6530-ACE



APH 100-20-ACE

		APH 6530 	APH 100-20 
		Hatz Diesel	Hatz Diesel
<b>Abmessungen und Gewichte</b>			
Betriebsgewicht CECE Grundgerät	kg (lb)	514 (1133)	685 (1510)
Mit Anbauwinkel	kg (lb)	530/555 (1166/1221)	705/730 (1554/1609)
Arbeitsbreite Grundgerät/mit Anbauwinkel	mm (in)	700/850 (28/33)	800/950 (31/37)
<b>Antrieb</b>			
Motortyp		Hatz 1 D 81S	Hatz 1 D 90S
Bauart		1 Zyl. 4-Takt-Diesel	1 Zyl. 4-Takt-Diesel
Leistung	HP (kW)	13,6 (10)	14,8 (10,9)
Drehzahl	U/min (rpm)	2800	2900
Kühlung		Luft	Luft
Verbrauch	l/h (gal/hr)	ca. 2,5 (0,6)	ca. 2,5 (0,6)
Kraftstofftankinhalt	l (gal)	7 (1,5)	10 (2,2)
Max. Schräglage	°	30	30
Max. Steigfähigkeit	%	36	36
Antriebsart		hydraulisch	hydraulisch
Steuerung vorw./rückw.		hydraulisch	hydraulisch
<b>Arbeitsgeschwindigkeit</b>			
Regelbar	m/min (mph)	0-32 (0-1,2)	0-28 (0-1)
<b>Vibration</b>			
Zentrifugalkraft	kN (lbf)	65 (15)	100 (22)
Frequenz	Hz (vpm)	55 (3300)	40 (2400)
Max. Flächenleistung	m <sup>2</sup> /h (ft <sup>2</sup> /hr)	1350/1630 (14531/17539)	1350/1600 (14531/17222)
Elektrostart		standard	standard
Not-Aus-Schalter		standard	standard
<b>Max. Verdichtungstiefe*</b>			
Sand/Kies	cm (in)	90 (35)	100 (39)
Bindige Böden	cm (in)	30 (12)	40 (16)
<b>Sonderzubehör</b>			
Anbauwinkel	mm (in)	75/150 (3/5,9)	75/150 (3/5,9)
Betriebsstundenzähler		x	x
Messsystem "ACE <sup>econ</sup> "		x	x

\*je nach Bodenbeschaffenheit

**Australia:** Ammann Australia Pty. Ltd. | Narangba 4504

**Austria:** Ammann Austria GmbH | 4113 St. Martin im Mühlkreis

**Brazil:** Ammann do Brasil | CEP: 94180-452 Gravataí/RS

**Bulgaria:** Ammann Bulgaria | 1700 Sofia

**China:** Ammann Construction Machinery Shanghai Co. Ltd. | Shanghai 201700

**Czech Republic:** Ammann Czech Republic a.s. | 54901 Nové Město nad Metují

Ammann Asphalt GmbH | 60200 Brno

**France:** Ammann France SAS | 94046 Créteil/Cedex

**Germany:** Ammann Asphalt GmbH | 31061 Alfeld (Leine)

Ammann Verdichtung GmbH | 53773 Hennef

Ammann Elba Beton GmbH | 76275 Ettlingen

**India:** Ammann Apollo India Private Ltd. | Ahmedabad 380 009

**Indonesia:** Ammann South East Asia | Jakarta 11530

**Italy:** Ammann Italy S.p.A. | 37012 Bussolengo

**Kazakhstan:** Ammann Kazakhstan LLP | Almaty 050051

**Netherlands:** Ammann Benelux B.V. | 7730 SK Ommen

**Poland:** Ammann Polska sp.z.o.o. | 02-230 Warszawa

**Romania:** Ammann Group Romania S.R.L. | 077125 Magurele

**Russia:** Ammann Russia o.o.o. | 127 473 Moscow

**Singapore:** Ammann Singapore Pte. Ltd. | 307591 Singapore

**Spain:** Ammann Iberia S L | Madrid

**South Africa:** Ammann Construction Machinery South Africa | Benoni 1500

**Sweden:** Ammann Scandinavia | 211 20 Malmö

**Switzerland:** Ammann Switzerland Ltd. | 4901 Langenthal

Avesco AG | 4901 Langenthal

**Turkey:** Ammann Teknomak A.S. | Ankara 06370

**Ukraine:** OOO Ammann Ukraine | 03150 Kiev

**United Arab Emirates:** Ammann NME FZE | Dubai

**United Kingdom:** Ammann UK Ltd. | Warwickshire CV37 0TY

**USA:** Ammann America Inc. | Ponte Vedra | Florida 32082

Detailed information can be found at: [www.ammann-group.com](http://www.ammann-group.com)

